

РАБОЧАЯ ДОКУМЕНТАЦИЯ

Структурированные кабельные сети.
Опорные сети склада.

Складской комплекс расположенный по адресу: Приморский край,
Надеждинский муниципальный район, Надеждинское сельское поселение,
п. Де-Фриз, Патрокл-Седанка-Де-Фриз-п. Новый, дорога 37-38 километр,
дом 8, строение 1
Складской комплекс ООО "РВБ".

ВЛД.001-07-2025.РД.СКС

Екатеринбург, 2025

Согласовано

Взам. инв. №

Подп. и дата

Инв. № подл.

Техническое задание на монтаж

Структурированных кабельных систем

Складской комплекс с пристроенной АБЧ, расположенный по адресу: Приморский край, Надеждинский муниципальный район, Надеждинское сельское поселение, п. Де-Фриз, Патрокл-Седанка-Де-Фриз-п. Новый, дорога 37-38 километр, дом 8, строение 1

Вид работ: Структурированные кабельные сети, опорные сети склада.

На складском объекте ООО «РВБ» требуется проведение монтажных работ следующего значения:

- Монтаж кабеленесущих систем

Материалы:

Лоток перфорированный 100X50x3000 7278 м.

Лоток перфорированный 200X50x3000 40 м.

Лоток перфорированный 300X50x3000 30 м.

Крышка лотка 100x3000 2325 м

Крышка лотка 200x3000 40 м

Крышка лотка 300x3000 30 м

Профиль С-образный 41x21x3000 8130 м.

Резьбовая шпилька М8x2000 DIN 975 6486 шт.

Шестигранная гайка цинк DIN 934 М8 45352 шт.

Шайба увеличенная (усиленная кузовная) d1n 9021 м8 45352 шт.

Соединительный комплект EKF 6x10 20000 шт.

Кровельный саморез цинк 5.5x19. 12210 шт.

Кровельный саморез Gigant цинк 5,5x38 сверло 130 шт.

Анкер забивной IEK М8/10x30 130 шт.

Крепление к профнастилу V-образное М8 100 шт.

Провод ПуГВ нг(А)-LS 1x10,0 (Ж/З) 500 м

Наконечник кабельный кольцевой изолированный НКИ 2.5-6 серия 5000 шт.

Удлиняющая гайка цинк DIN6334 м8x25 130 шт.

Нейлоновая стяжка 3.6x200мм 10000 шт.

Объем: 7348 м.

Высота монтажа: от 0 до 20 м

- Пробивка отверстий 15 мест на отм. +18м. диам. 82мм.х2 под лоток 100x50, согласно монтажной схемы (см. лист 10 графической части настоящего проекта).

Материалы:

Кабель волоконно-оптический 48 волокон (SM) 16125 м

Объем: 16125 м

Описание:

Работы выполнить на строящемся без ущерба производственным и строительным процессам склада.

Произвести монтаж лотка согласно плану под оптический кабель связи.

Установку собранных блоков лотков производить таким образом, чтобы лоток был строго горизонтален.

Контроль правильности установки лотка производить уровнем.

Согласовано



Взам. инв. №

Подп. и дата

Инв. № подл.

ВЛД.001-07-2025.РД.СКС-ТЧ

Складской комплекс расположенный по адресу: Приморский край, Надеждинский муниципальный район, Надеждинское сельское поселение, п. Де-Фриз, Патрокл-Седанка-Де-Фриз-п. Новый, дорога 37-38 километр, дом 8, строение 1

Изм.	Кол.уч.	Лист	№ док.	Подпись	Дата
Разработал		Максимов			24.07.25
Проверил		Понайтов			24.07.25

Проектирование системы СКС.
Опорные сети.

Стадия	Лист	Листов
Р	1	3

Общие данные.

Высота расположения лотков принимается исходя из проектной документации. При пересечении лотков с трубопроводами расстояние до ближайшего провода и кабеля должно быть не менее 50 мм, а при параллельной прокладке -- не менее 100 мм от них. Если трубопроводы содержат горючие жидкости или газы, расстояния при пересечении увеличивают до 100 мм, а при параллельной прокладке -- не менее 250 мм. По горизонтальным трассам лотки располагают плашмя, а на стенах - торцом на кронштейнах, или иными способами, указанными в проектной документации. Свободное расстояние по вертикали между параллельными лотками должно быть минимум 200 мм. Лотки, располагающиеся около стен, должны монтироваться на расстоянии не менее 50 мм от стены, чтобы кабели могли свободно пройти между лотком и стеной. Расстояние от лотка до потолка не менее 100 мм (по возможности условий прокладки). Расстояние между лотками при параллельном монтаже с лотками других систем не менее 100мм (по возможности условий прокладки). Лотки между собой, для обеспечения электрической связи соединить заземляющей перемычкой.

Монтаж кабельной системы (волоконно-оптический кабель):

Прокладку кабеля выполнять в существующий кабеле-несущий лоток с маркировкой, согласно схеме расположения шкафов на плане и оптическим кольцам. Крепление кабеля производить нейлоновыми хомутами по всей длине трассы. Кабель прокладывать, не допуская разрывов по всей длине оптического кольца. Категорически запрещается загибать кабель с углами изгиба менее 15 диаметров кабеля.

В местах расположения телекоммуникационных шкафов выполнить опуск кабеля из расчета - в операционной зоне опуск кабеля до отм. 3.500 и запас в петле не менее 3 м кабеля, в зоне мезонина кабель не опускать оставить в бухте на отм. 18.000 из расчета не менее 50 м в петле.

Требования к проведению работ:

1. Подготовка и согласование с Заказчиком Графика производства работ и всех необходимых для работы документов.
2. Все работы выполняются «под ключ» материалами заказчика и силами Подрядчика. В стоимость работ входит, временное освещение, проживание и питание персонала, Устройство сетей и сооружений, санитарно-бытовых помещений, расходные материалы, нахлесты, перехлесты и стыковки материалов, командировочные расходы, средства индивидуальной защиты для техники безопасности, водоотведение, сбор, вывоз и утилизация мусора, сохранность материалов, оборудования и имущества, получение и разработка необходимых сопутствующих документов для производства работ и другие затраты, необходимые для успешного выполнения работ в установленные договором сроки и с качеством, соответствующим требованиям Заказчика, настоящего ТЗ и Рабочей документации.
3. При выполнении работ и после завершения работ необходимо производить уборку территории и вывоз мусора.
4. Любые изменения по составу и содержанию работ, применяемому оборудованию и материалам оформляются документально в письменном виде и направляться к Заказчику на рассмотрение.
5. Оплата выполненных работ производится за фактически выполненный объем работ.
6. Подрядчик обязуется подготавливать и направлять Заказчику ежедневный отчет, по форме Заказчика, о выполненных работах.

Срок проведения работ: Согласно Графика производства работ

Требования к Охране труда и Технике безопасности: Подрядчик обязан неукоснительно соблюдать требования ОТ и ТБ, в соответствии с требованиями Российского законодательства, а также внутренних требований предприятия при проведении работ. Подрядчик обязан незамедлительно реагировать на все замечания со стороны Заказчика на нарушения правил ОТиТБ, и незамедлительно устранять такие замечания. Заказчик вправе остановить проведение работ подрядчиком, до устранения нарушений, в случае, если такие нарушения могут привести к серьезным травмам или гибели работников подрядчика. Заказчик вправе наложить штраф на Подрядчика за невыполнение требований Заказчика устранить нарушения правил ОТиТБ.

Перечень нормативно технических документов, в соответствии с требованиями которых необходимо выполнить работы: Работы производить в соответствии с требованиями нормативов (СП, СНиП, ГОСТ, ПУЭ 7, ПОТЭЭ и т.д.), действующими на территории РФ, рабочей документацией и настоящим Техническим заданием; Любые изменения по составу и содержанию работ, применяемому оборудованию и материалам оформляются документально в письменном виде. Используемые материалы, оборудование, инструмент должны соответствовать ГОСТ, ТУ, действующим на территории РФ, иметь необходимые сертификаты и разрешения.

Обеспечение электроэнергией: Подрядчик самостоятельно обеспечивает свои потребности в электроэнергии.

Гарантия на результат работ: Гарантия на результат работ, выполненных Подрядчиком - 5 лет.

Согласовано

Взам. инв. №	
Подп. и дата	
Инв. № подл.	

Изм	Кол.уч	Листы	№ док	Подп.	Дата	ВЛД.001-07-2025.РД.СКС-ТЧ	Листы
							2

Требования к подрядчику:

В целях соблюдения требований охраны труда и промышленной безопасности подрядчик перед выходом на объект должен предоставить следующий пакет документов:

- Акт монтажа подъемного сооружения;
- Протокол наладки приборов безопасности подъемного сооружения;
- Список-(письмо или приказ) сотрудников (ФИО) с указанием должности, года рождения, допущенных к работе на конкретном объекте;
- Приказы о назначении ответственных лиц на конкретном объекте в рамках Договора, с указанием действующих нормативно-правовых актов в преамбуле:
 - за строительно-монтажные работы;
 - за обеспечение охраны труда;
 - за обеспечение пожарной безопасности;
 - о назначении ответственного за содержание подъемных сооружений в работоспособном состоянии;
 - о назначении ответственного за обеспечение производственного контроля и соблюдение требований промышленной безопасности;
 - за безопасное производство работ на высоте;
 - за выдачу нарядов-допусков;
- Удостоверения и протоколы:
 - на ответственных лиц по охране труда;
 - на персонал при работе на высоте (I, II, III группа);
- Журналы:
 - инструктажа на рабочем месте;
 - противопожарного инструктажа;
 - учета выдачи нарядов-допусков;
- Перечень инструкций по охране труда.
- Наряд-допуск на производство работ повышенной опасности.

Документы должны быть представлены в следующем виде -

- Приказы в оригинале или заверенные копии (подписью руководителя и печатью организации);
- Удостоверения и протоколы, журналы, инструкции, наряд-допуск, акт, распоряжение, паспорт - заверенные копии (подписью руководителя и печатью организации);
- Список сотрудников - оригинал с печатью и за подписью руководителя.

Документы необходимо передать по реестру руководителю службы эксплуатации заказчика, либо лицу его замещающему.

Отсутствие документов на объекте влечет за собой меры воздействия со стороны и на усмотрение Заказчика.

При нахождении сотрудников Подрядчика на территории, внутри, склада, должны быть надеты светоотражающие жилеты с указанием «на спине жилета» наименования организации. Надпись должна быть читаема на удалённом расстоянии.

Согласовано

Взам. инв. №

Подп. и дата

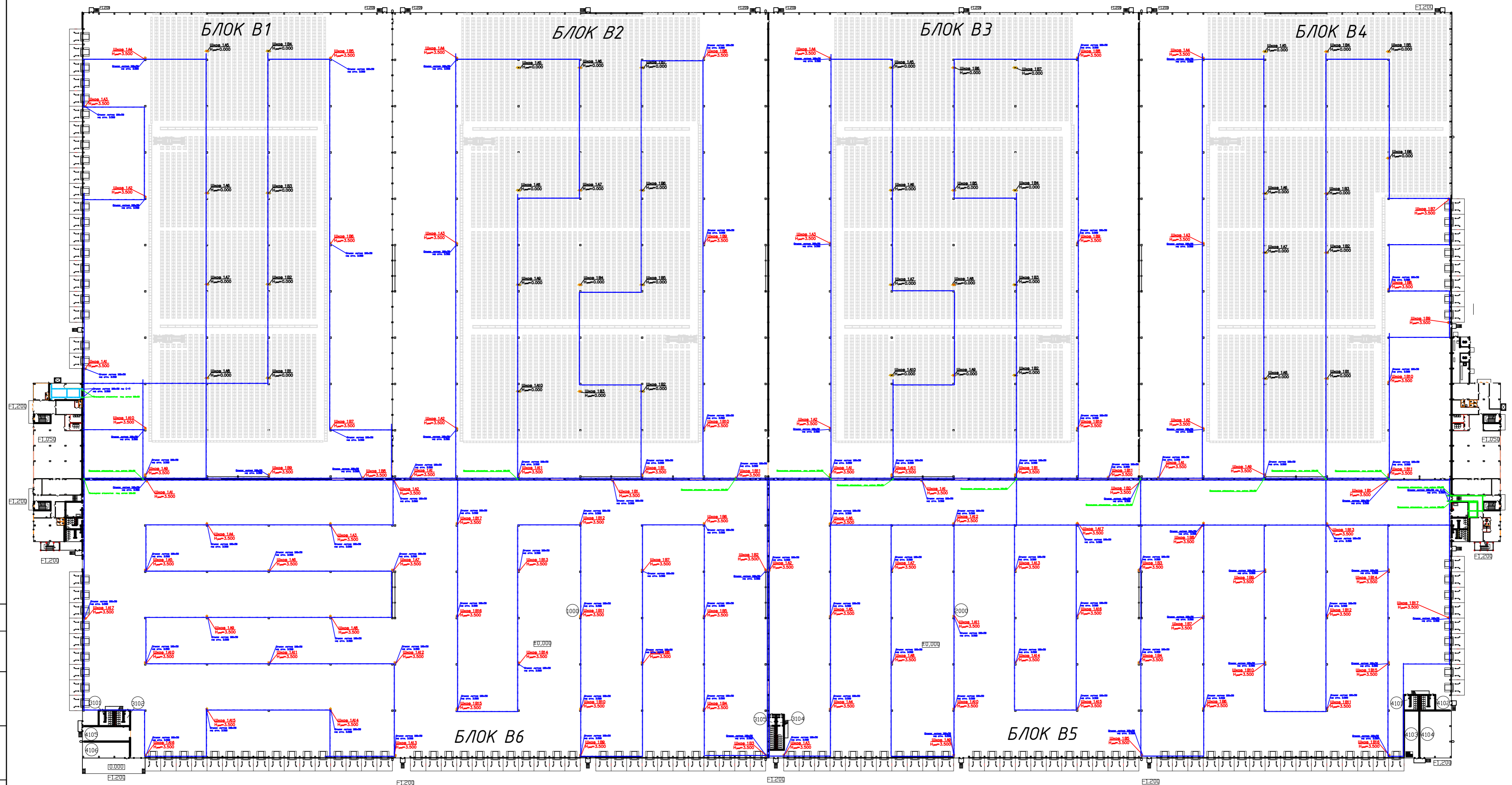
Инв. № подл.

Изм	Кол.уч	Лист	N док	Подп.	Дата
-----	--------	------	-------	-------	------

ВЛД.001-07-2025.РД.СКС-ТЧ

Лист

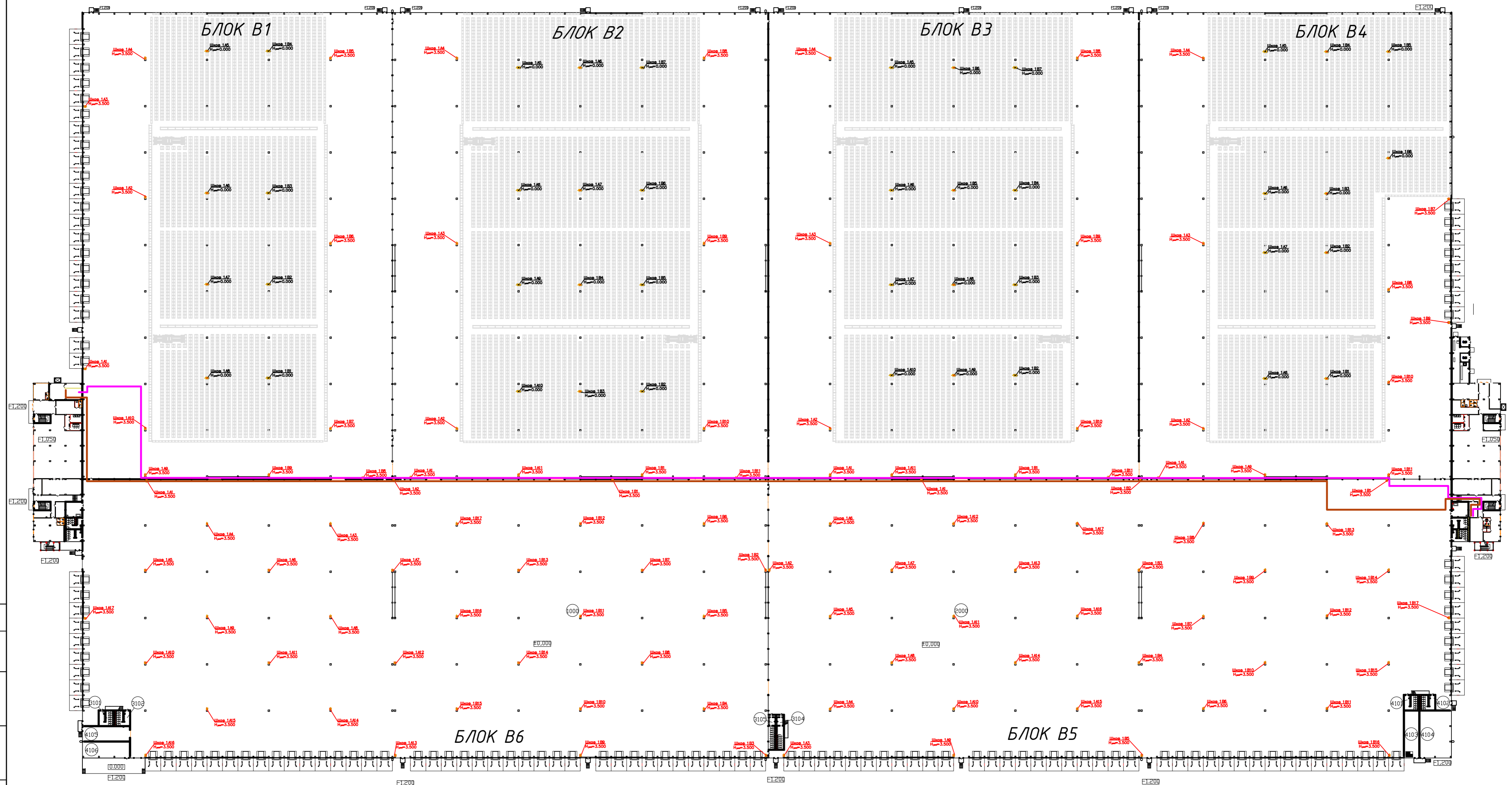
3



Ссылка
 Взм. шв. №
 Подл. и дата
 Инв. № подл.

Блок	Кол-во лотка, шт.	Кол-во лотка, м.
Блок В1	376	1128
Блок В2	311	933
Блок В3	325	975
Блок В4	305	915
Блок В5	532	1596
Блок В6	577	1731
Итого по складу.	2426	7278

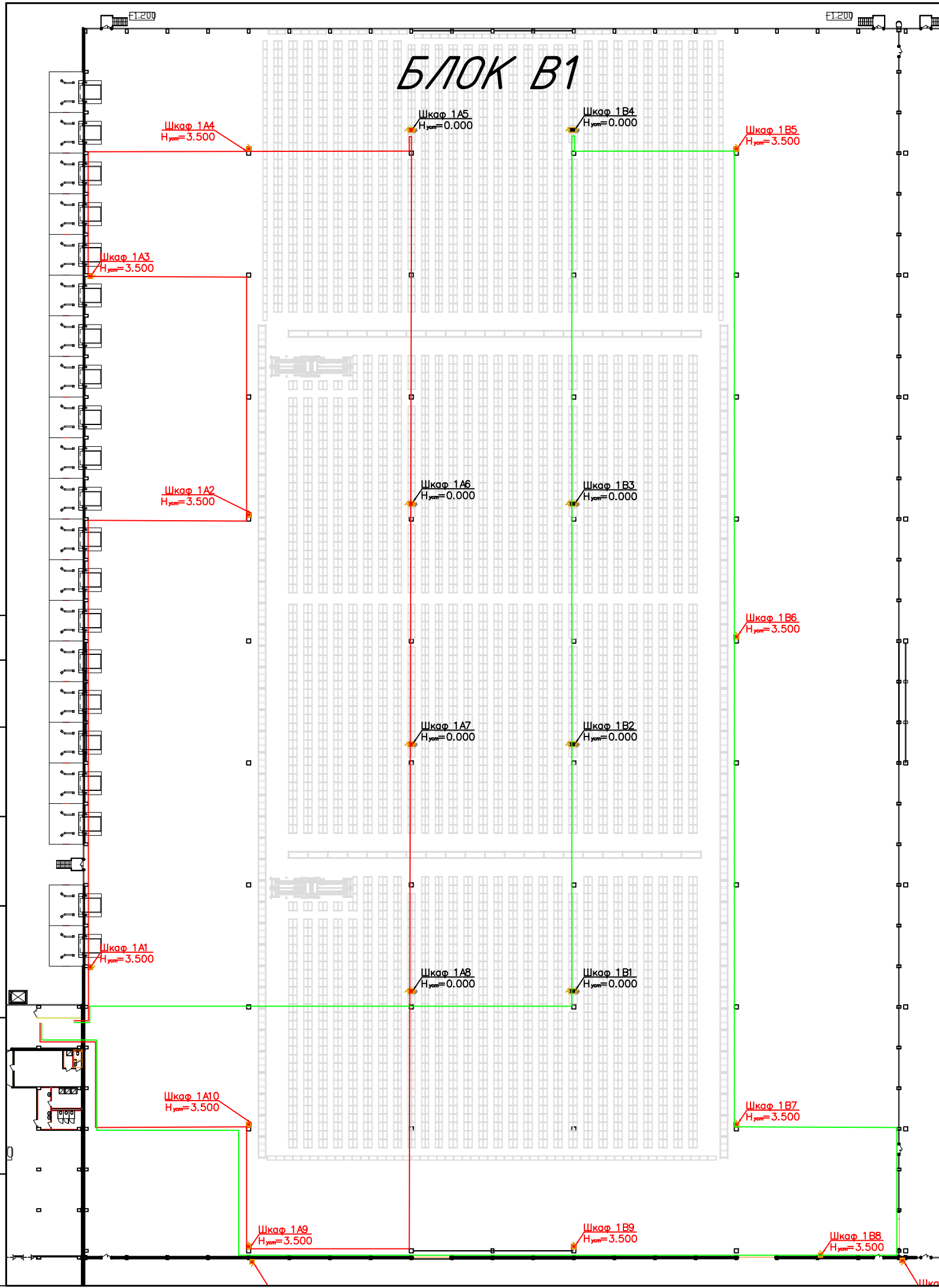
ВЛД 001-07-2025.РД СКС-ГЧ									
Кладской комплекс расположенный по адресу: Приморский край, Надеждинский муниципальный район, Надеждинское сельское поселение, п. Де-Фриз, Патрокл-Седанка-Де-Фриз-п. Новый, дорога 37-38 километр, дом 8, строение 1									
Изм. Кол. у.	Лист № док.	Подпись	Дата						
Разработал	Максимов		24.07.25						
Проверил	Понаётов		24.07.25						
Проектирование системы СКС. Опорные сети.			<table border="1"> <tr> <td>Стадия</td> <td>Лист</td> <td>Листов</td> </tr> <tr> <td>Р</td> <td>1</td> <td>3</td> </tr> </table>	Стадия	Лист	Листов	Р	1	3
Стадия	Лист	Листов							
Р	1	3							
План лотковых трасс.									



Блок	Кольцо А	Кольцо В	Ед.изм.
B1	850	910	М
B2	1250	1420	М
B3	1440	1350	М
B4	990	1045	М
B5	1470	1170	М
B6	1360	1550	М
АБЧ 1-2	660	660	М
Итого кабеля по складу		16125	М

ВЛД 001-07-2025.РД.СКС-ГЧ									
Кладской комплекс расположенный по адресу: Приморский край, Надеждинский муниципальный район, Надеждинское сельское поселение, п. Де-Фриз, Патрокл-Седанка-Де-Фриз-п. Новый, дорога 37-38 километр, дом 8, строение 1									
Изм. Кол.уч.	Лист № док.	Подпись	Дата						
Разработал	Максимов	<i>[Signature]</i>	24.07.25						
Проверил	Понаётов	<i>[Signature]</i>	24.07.25						
Проектирование системы СКС. Опорные сети.			<table border="1"> <tr> <td>Стадия</td> <td>Лист</td> <td>Листов</td> </tr> <tr> <td>Р</td> <td>2</td> <td>3</td> </tr> </table>	Стадия	Лист	Листов	Р	2	3
Стадия	Лист	Листов							
Р	2	3							
Схема прокладки оптических линий между серверными помещениями АБЧ 1 и АБЧ 2.									

БЛОК В1



Блок	Кольцо А	Кольцо В	Ед.изм.
B1	850	910	м
B2	1250	1420	м
B3	1440	1350	м
B4	990	1045	м
B5	1470	1170	м
B6	1360	1550	м
АБЧ 1-2	660	660	м
Итого кабеля по складу		16125	М

					ВЛД.001-07-2025.РД.СКС-ГЧ				
					Складской комплекс расположенный по адресу: Приморский край, Надеждинский муниципальный район, Надеждинское сельское поселение, п. Де-Фриз, Патрокл-Седанка-Де-Фриз-п. Новый, дорога 37-38 километр, дом 8, строение 1				
Изм.	Кол.уч.	Лист	№ док.	Подпись	Дата	Проектирование системы СКС. Опорные сети.	Стадия	Лист	Листов
Разработал	Максимов				24.07.25		Р	3	13
Проверил	Понаётов				24.07.25	Схема прокладки оптических линий по блоку В1.			

Согласовано

Взам. инв. №

Подп. и дата

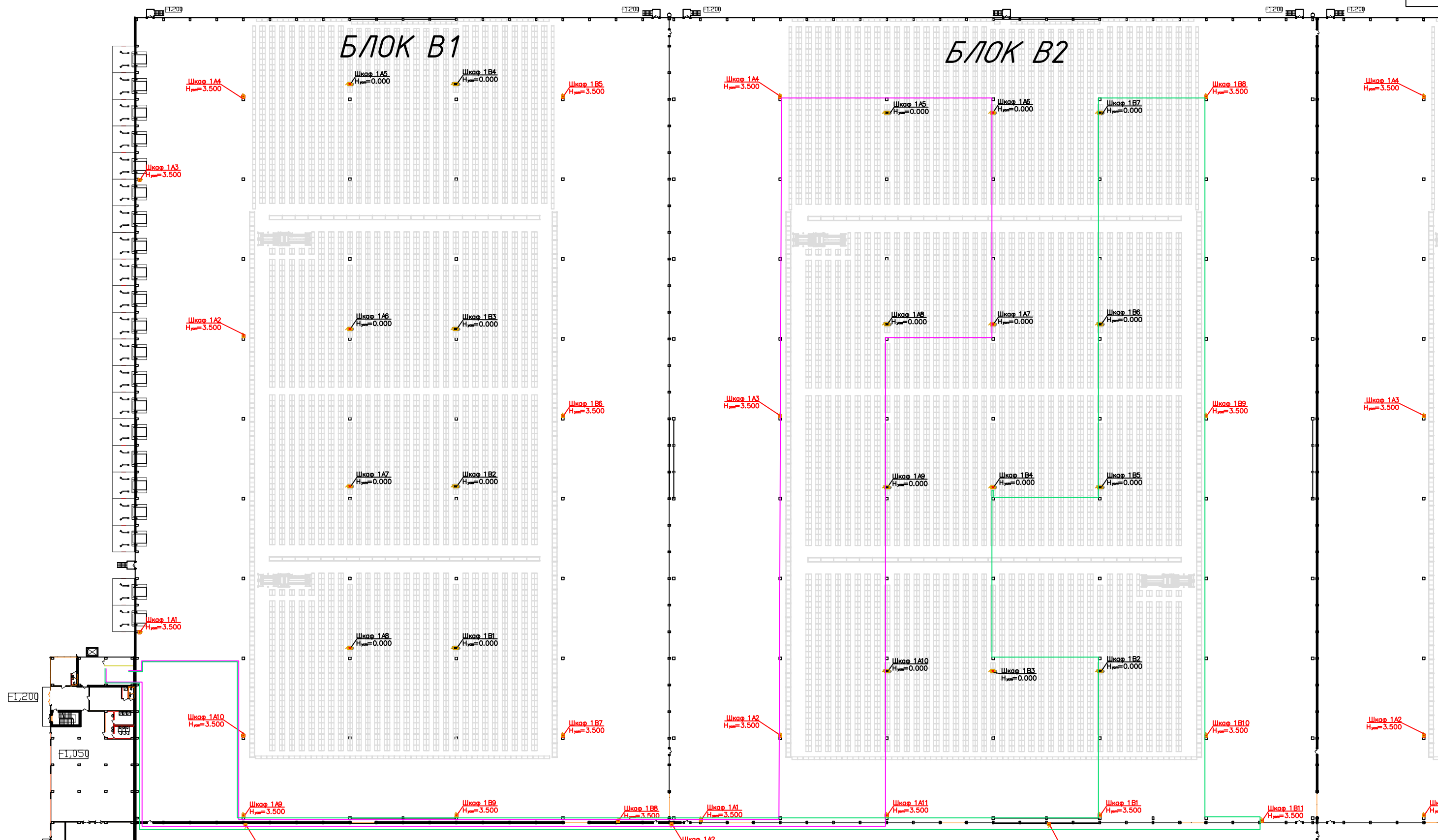
Инв. № подл.

Согласовано

Взам. инв. №

Подп. и дата

Инв. № подл.

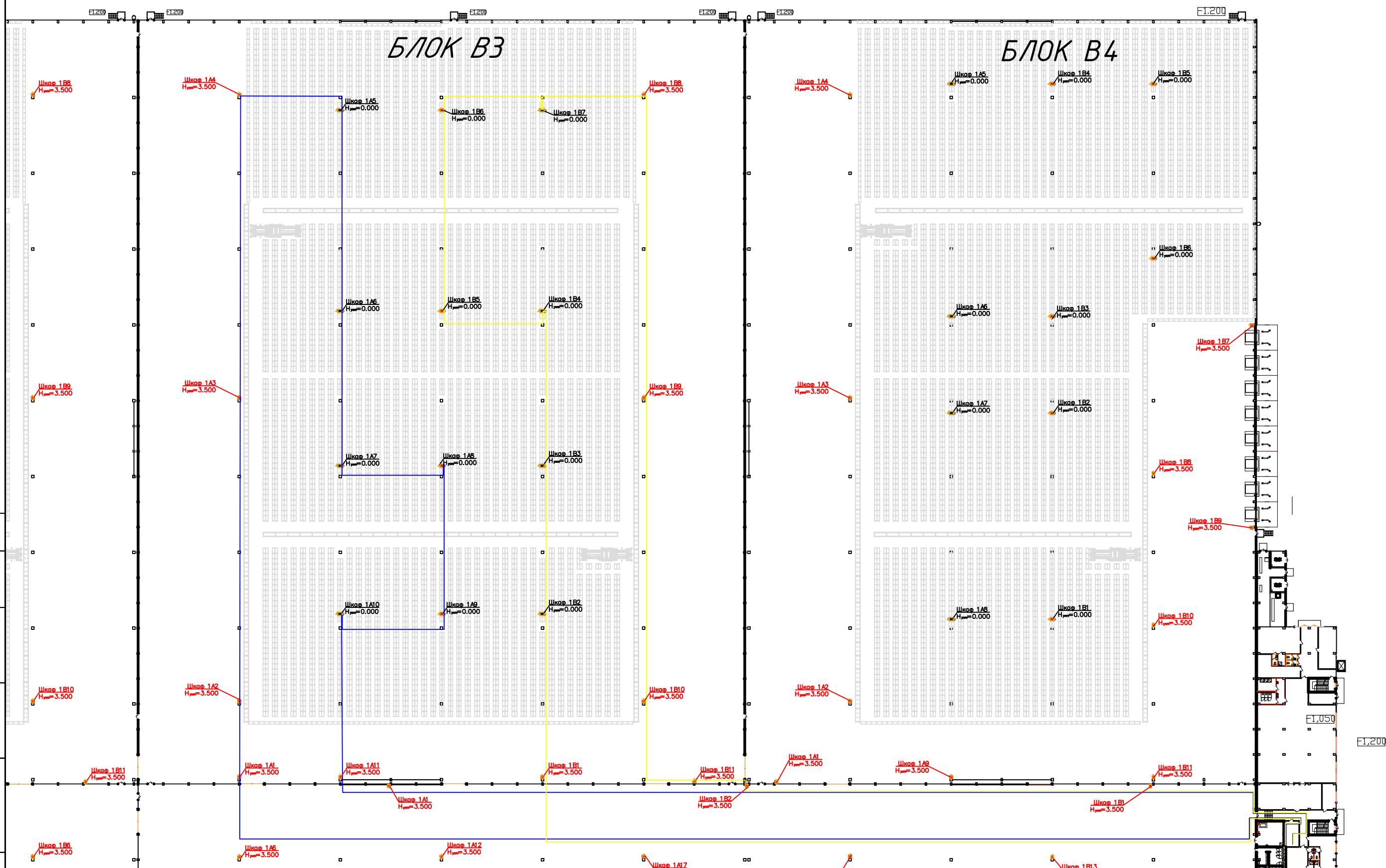


Блок	Кольцо А	Кольцо В	Ед.изм.
B1	850	910	М
B2	1250	1420	М
B3	1440	1350	М
B4	990	1045	М
B5	1470	1170	М
B6	1360	1550	М
АБЧ 1-2	660	660	М
Итого кабеля по складу		16125	М

				ВЛД.001-07-2025.РД.СКС-ГЧ								
				Складской комплекс расположенный по адресу: Приморский край, Надеждинский муниципальный район, Надеждинское сельское поселение, п. Де-Фриз, Патрокл-Седанка-Де-Фриз-п. Новый, дорога 37-38 километр, дом 8, строение 1								
Изм.	Кол.уч.	Лист	№ док.	Подпись	Дата	<table border="1"> <tr> <td>Стадия</td> <td>Лист</td> <td>Листов</td> </tr> <tr> <td>Р</td> <td>4</td> <td>13</td> </tr> </table>	Стадия	Лист	Листов	Р	4	13
Стадия	Лист	Листов										
Р	4	13										
Разработал	Максимов				24.07.25							
Проверил	Понаётов				24.07.25							
				Проектирование системы СКС. Опорные сети.								
				Схема прокладки оптических линий по блоку В 2.								

БЛОК В3

БЛОК В4



Блок	Кольцо А	Кольцо В	Ед.изм.
B1	850	910	М
B2	1250	1420	М
B3	1440	1350	М
B4	990	1045	М
B5	1470	1170	М
B6	1360	1550	М
АБЧ 1-2	660	660	М
Итого кабеля по складу		16125	М

ВЛД.001-07-2025.РД.СКС-ГЧ			
Складской комплекс расположенный по адресу: Приморский край, Надеждинский муниципальный район, Надеждинское сельское поселение, п. Де-Фриз, Патрокл-Седанка-Де-Фриз-п. Новый, дорога 37-38 километр, дом 8, строение 1			
Изм.	Кол.уч.	Лист № док.	Подпись Дата
Разработал	Максимов	24.07.25	
Проверил	Понаётов	24.07.25	
Проектирование системы СКС. Опорные сети.			
Схема прокладки оптических линий по блоку В3.			
		Стадия	Лист
		Р	5
		Листов	
		13	

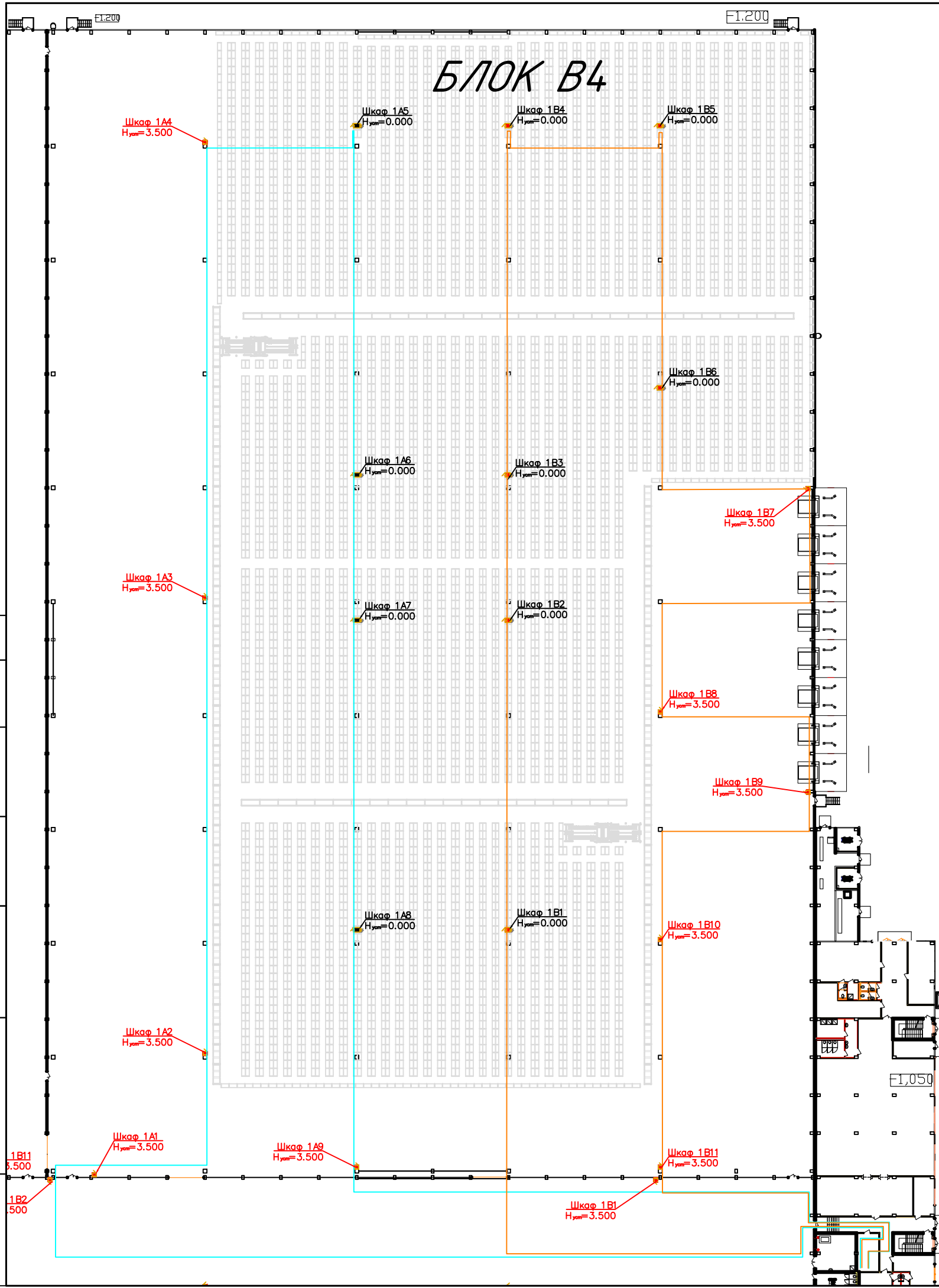
Согласовано

Взам. инв. №

Подп. и дата

Инв. № подл.

БЛОК В4



Блок	Кольцо А	Кольцо В	Ед.изм.
B1	850	910	м
B2	1250	1420	м
B3	1440	1350	м
B4	990	1045	м
B5	1470	1170	м
B6	1360	1550	м
АБЧ 1-2	660	660	м
Итого кабеля по складу		16125	М

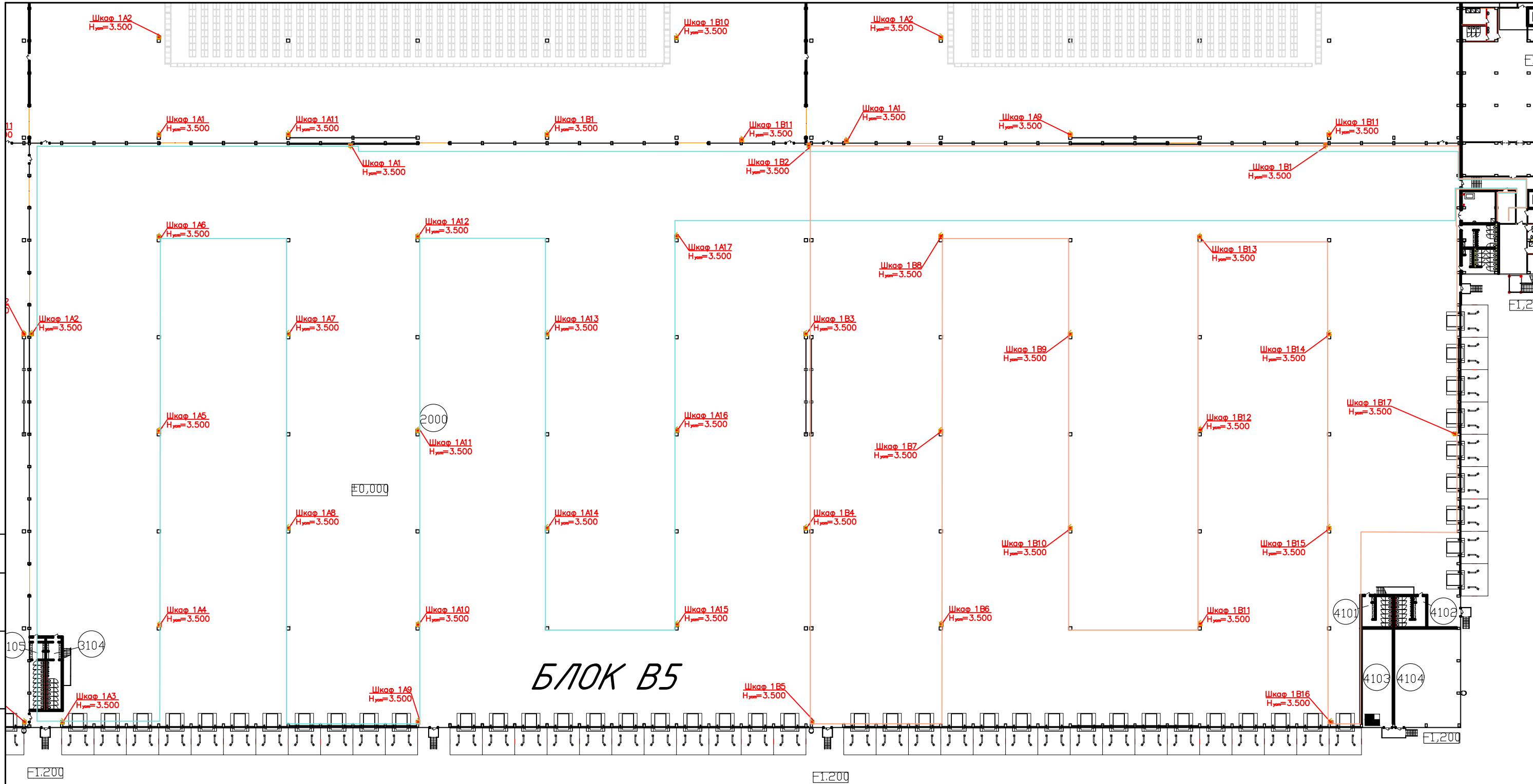
				ВЛД.001-07-2025.РД.СКС-ГЧ					
				Складской комплекс расположенный по адресу: Приморский край, Надеждинский муниципальный район, Надеждинское сельское поселение, п. Де-Фриз, Патрокл-Седанка-Де-Фриз-п. Новый, дорога 37-38 километр, дом 8, строение 1					
Изм.	Кол.уч.	Лист	№ док.	Подпись	Дата	Проектирование системы СКС. Опорные сети.	Стадия	Лист	Листов
Разработал	Максимов				24.07.25		Р	6	13
Проверил	Понаётов				24.07.25	Схема прокладки оптических линий по блоку В4.			

Согласовано

Взам. инв. №

Подп. и дата

Инв. № подл.

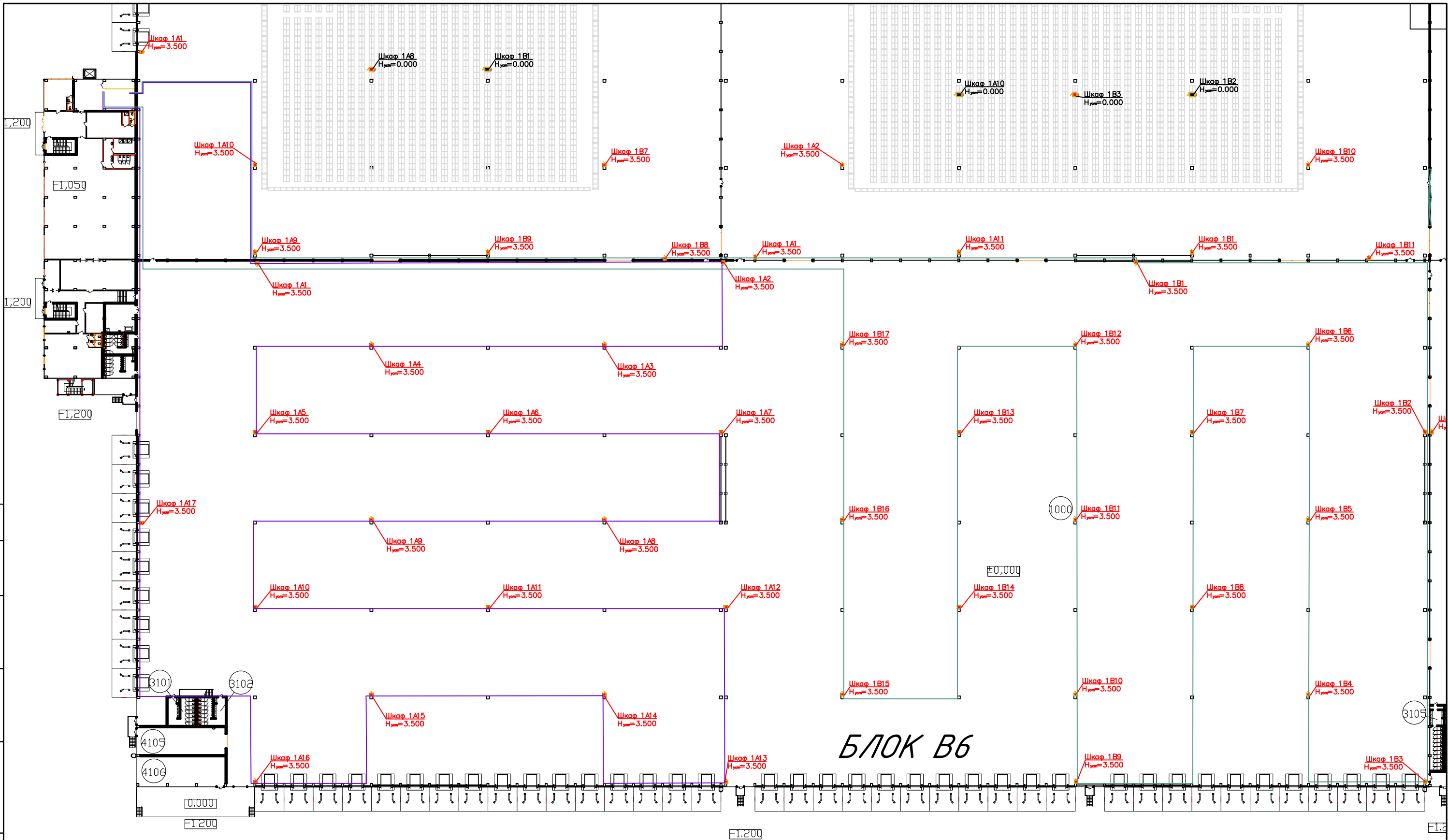


Согласовано

Взам. инв. №
Подп. и дата
Инв. № подл.

Блок	Кольцо А	Кольцо В	Ед.изм.
B1	850	910	м
B2	1250	1420	м
B3	1440	1350	м
B4	990	1045	м
B5	1470	1170	м
B6	1360	1550	м
АБЧ 1-2	660	660	м
Итого кабеля по складу		16125	М

ВЛД.001-07-2025.РД.СКС-ГЧ					
Складской комплекс расположенный по адресу: Приморский край, Надеждинский муниципальный район, Надеждинское сельское поселение, п. Де-Фриз, Патрокл-Седанка-Де-Фриз-п. Новый, дорога 37-38 километр, дом 8, строение 1					
Изм.	Кол.уч.	Лист	№ док.	Подпись	Дата
Разработал	Максимов				24.07.25
Проверил	Понаётов				24.07.25
Проектирование системы СКС. Опорные сети.					
Схема прокладки оптических линий по блоку В5.					
			Стадия	Лист	Листов
			Р	7	13

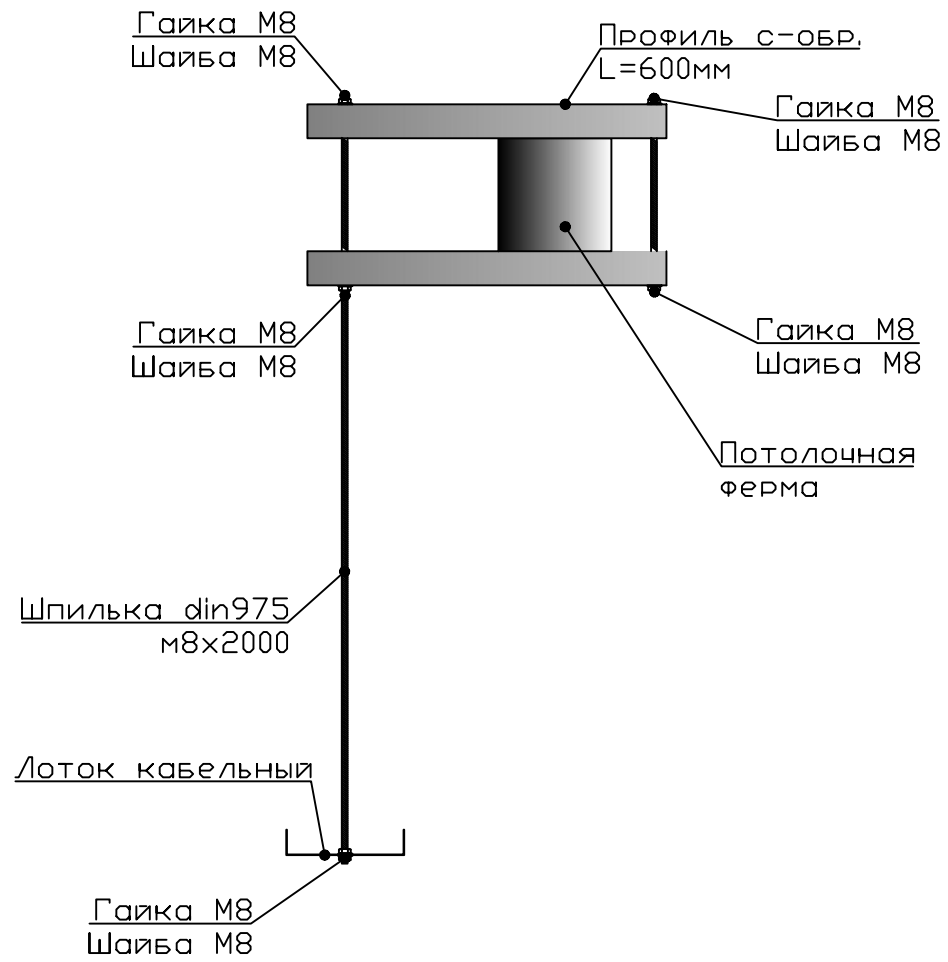


БЛОК В6

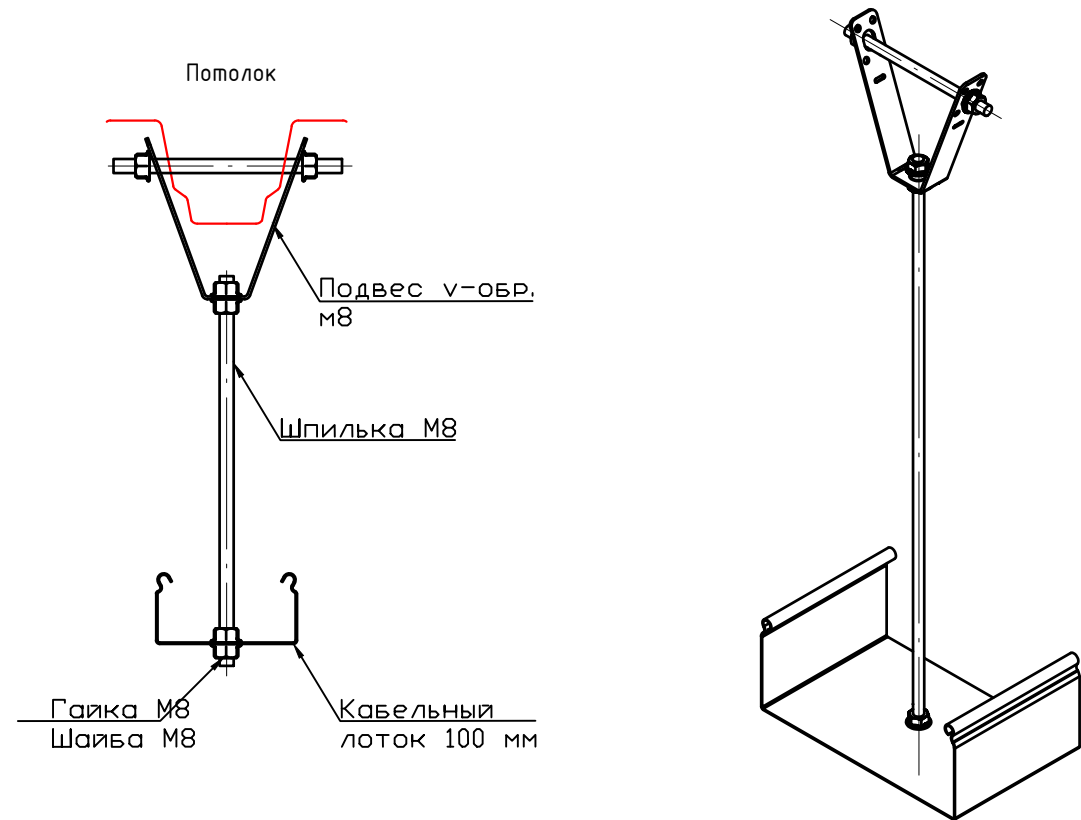
Блок	Кольцо А	Кольцо В	Ед.изм.
B1	850	910	м
B2	1250	1420	м
B3	1440	1350	м
B4	990	1045	м
B5	1470	1170	м
B6	1360	1550	м
АБЧ 1-2	660	660	м
Итого кабеля по складу		16125	М

				ВЛД.001-07-2025.РД.СКС-ГЧ					
				Складской комплекс расположенный по адресу: Приморский край, Надеждинский муниципальный район, Надеждинское сельское поселение, п. Де-Фриз, Патрокл-Седанка-Де-Фриз-п. Новый, дорога 37-38 километр, дом 8, строение 1					
Изм.	Кол.уч.	Лист	№ док.	Подпись	Дата	Проектирование системы СКС. Опорные сети.	Стадия	Лист	Листов
Разработал	Максимов			<i>[Signature]</i>	24.07.25		Р	8	13
Проверил	Понаётов			<i>[Signature]</i>	24.07.25	Схема прокладки оптических линий по блоку В6.			

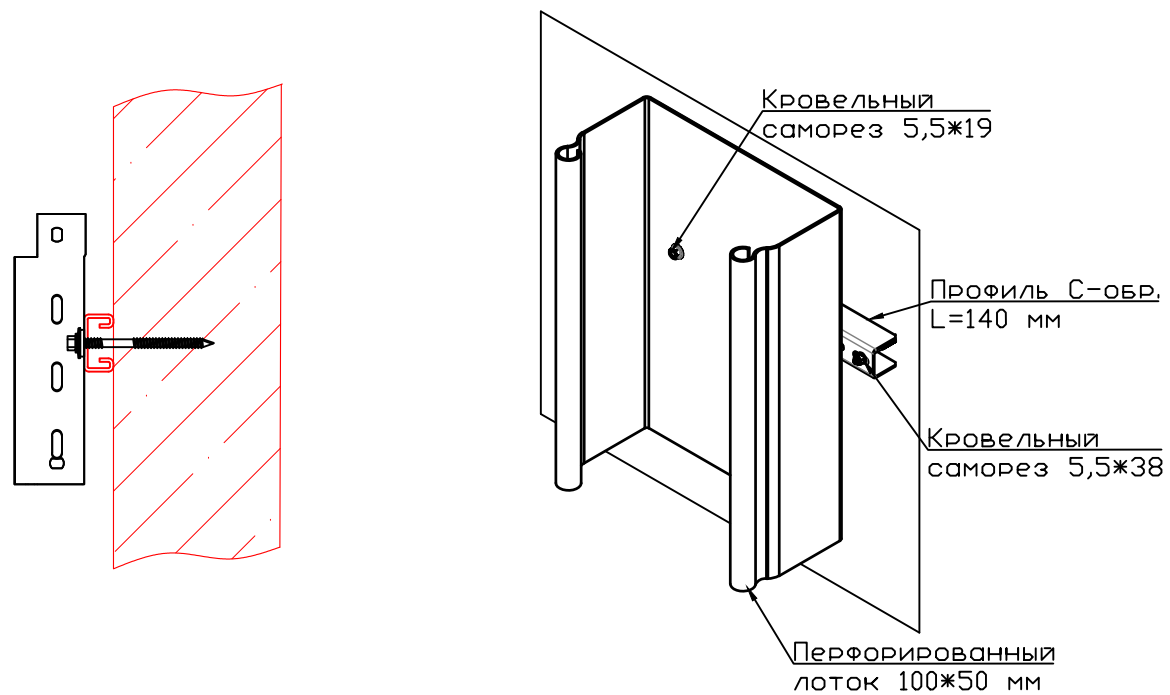
Монтажная схема 1.
Монтаж кабельных лотков на траверсу.



Монтажная схема 2.
Монтаж кабельных лотков V-образный подвес.



Монтажная схема 3.
Опуск кабельного лотка по сэндвич-панели.

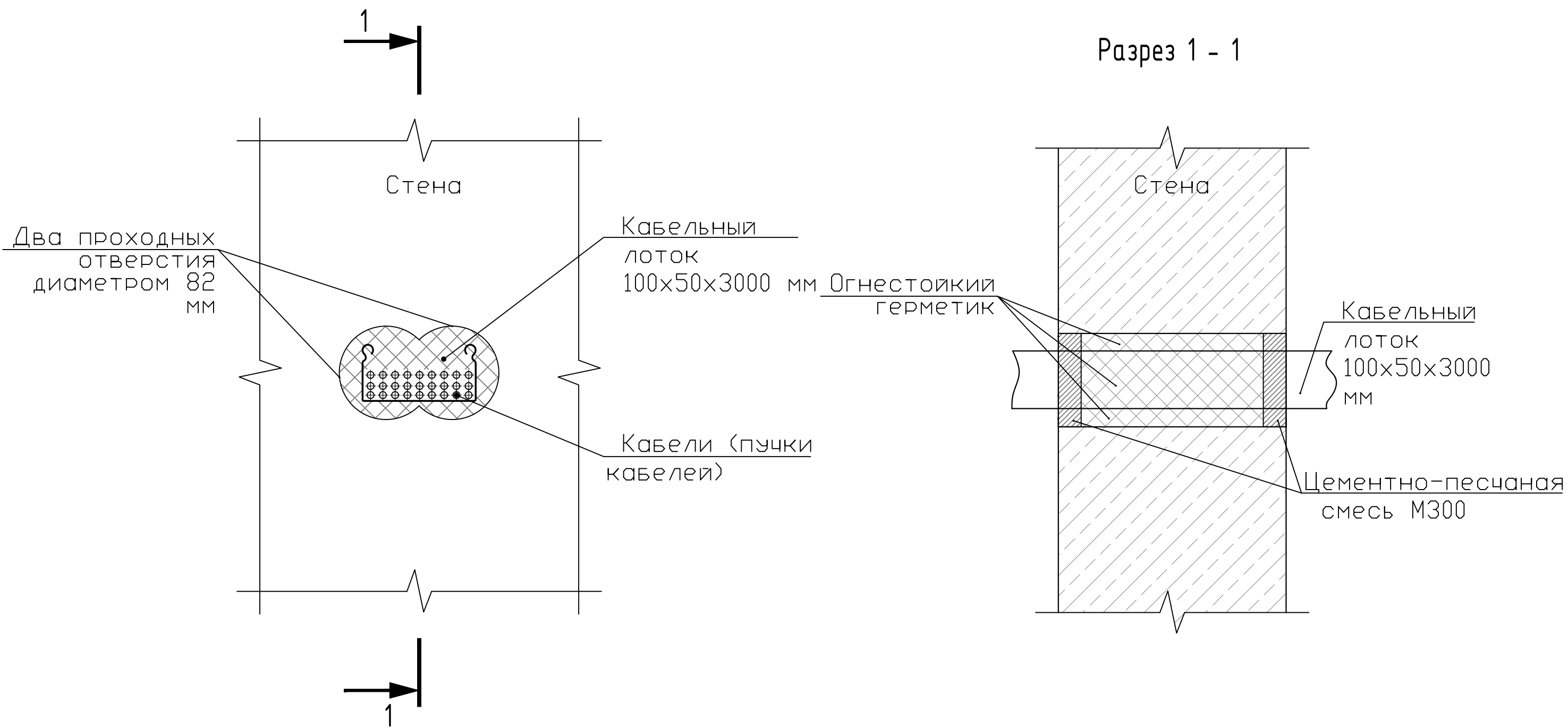


Примечания.

- Шаг крепления лотка 1,5 метра.
- Приоритетная схема крепления лотковых трасс - схема 1, схема 2 применяется при отсутствии возможности проложить трассу с креплением по схеме 1.

						ВЛД.001-07-2025.РД.СКС-ГЧ			
						Складской комплекс расположенный по адресу: Приморский край, Надеждинский муниципальный район, Надеждинское сельское поселение, п. Де-Фриз, Патрокл-Седанка-Де-Фриз-п. Новый, дорога 37-38 километр, дом 8, строение 1			
Изм.	Кол.уч.	Лист	№ док.	Подпись	Дата	Проектирование системы СКС. Опорные сети.	Стадия	Лист	Листов
Разработал	Максимов				24.07.25		Р	9	13
Проверил	Понаётов				24.07.25				
						Монтажные схемы подвеса лотковых трасс.			

Монтажная схема 4.
Проход кабельного лотка 100x50 мм через стену

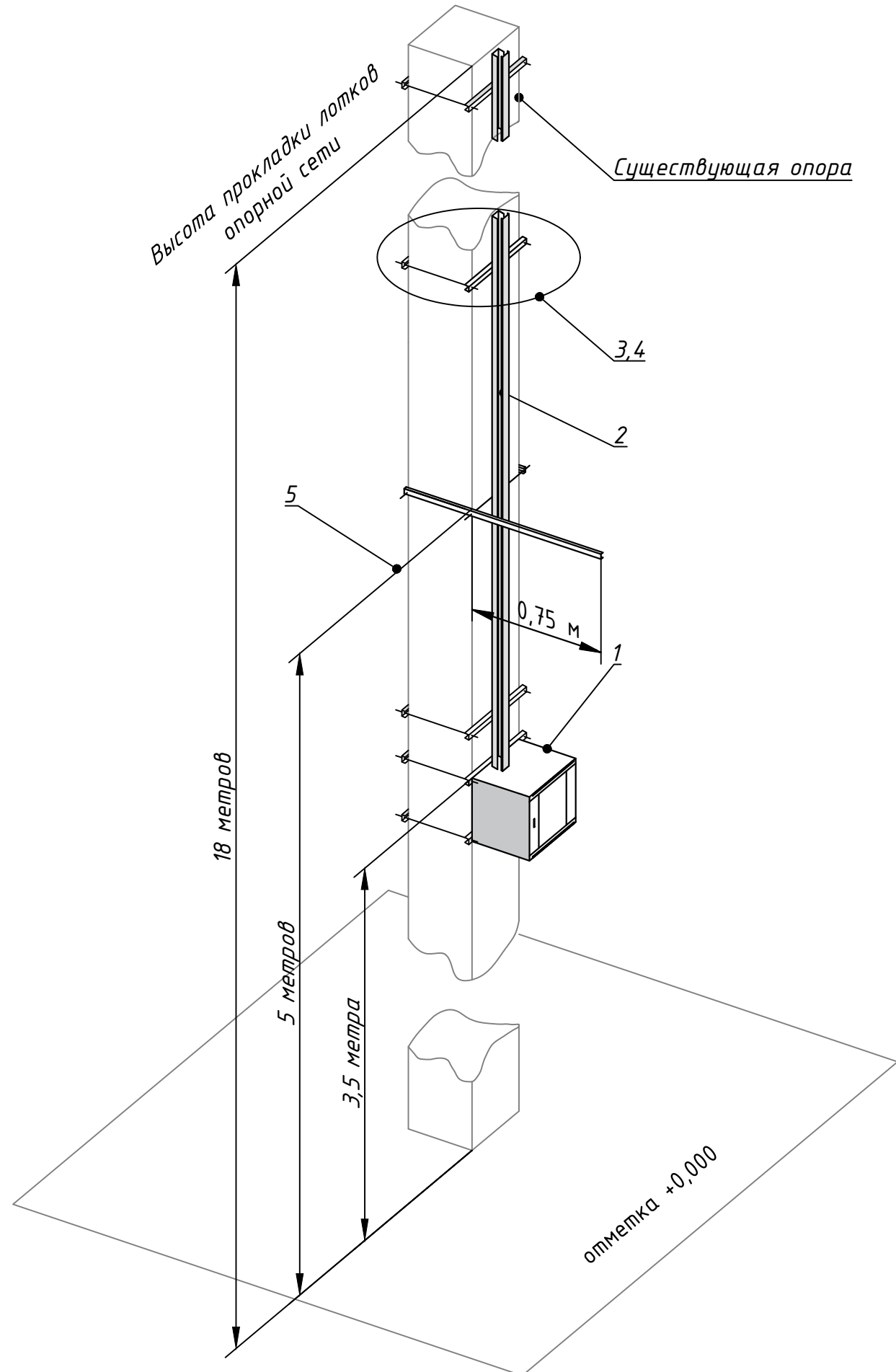


Согласовано

Инв. № подл.	Подп. и дата	Взам. инв. №

ВЛД.001-07-2025.РД.СКС-ГЧ								
Складской комплекс расположенный по адресу: Приморский край, Надеждинский муниципальный район, Надеждинское сельское поселение, п. Де-Фриз, Патрокл-Седанка-Де-Фриз-п. Новый, дорога 37-38 километр, дом 8, строение 1								
Изм.	Кол.уч.	Лист	№ док.	Подпись	Дата	Проектирование системы СКС. Опорные сети.		
Разработал	Максимов				24.07.25	Р	10	13
Проверил	Понаётов				24.07.25			
Организация огнестойкой проходки кабельного лотка								

Типовой узел размещения элементов СКС на опоре в открытой зоне



Элементы типового узла

Поз.	Наименование	Кол.	Ед. изм.	Примечание
1	Шкаф настенный 19" 12U 600x600x635	1	шт.	указан для справки
2	Лоток:			
2,1	Лоток 100x50x3000 мм	14,5	м.	
2,2	Крышка лотка 100	14,5	м.	
3	Узел крепления	10	компл.	для лотка
4	Узел крепления	2	компл.	для шкафа
5	Профиль с-образный 41x21 мм удлиненный	2,25	м	

Спецификация узла крепления

Поз.	Наименование	Кол.	Ед. изм.	Примечание
3	Узел крепления:	1	компл.	
3,1	Профиль с-обр. 41X21	1,5	м.	
3,2	Шпилька din975 м8x2000 мм	1	шт.	
3,3	Гайка м8	4	шт.	
3,4	Шайба м8	4	шт.	
3,5	Шуруп кровельный 5,5x19	8	шт.	
3,6	Комплект соединительный м6x10 кс	3	шт.	

Спецификация дополнительных материалов

Поз.	Наименование	Кол.	Ед. изм.	Примечание
	Шуруп кровельный 5,5x19	40	шт.	
	Комплект соединительный м6x10 кс	15	шт.	

ВЛД.001-07-2025.РД.СКС-ГЧ

Складской комплекс расположенный по адресу: Приморский край, Надеждинский муниципальный район, Надеждинское сельское поселение, п. Де-Фриз, Патрокл-Седанка-Де-Фриз-п. Новый, дорога 37-38 километр, дом 8, строение 1

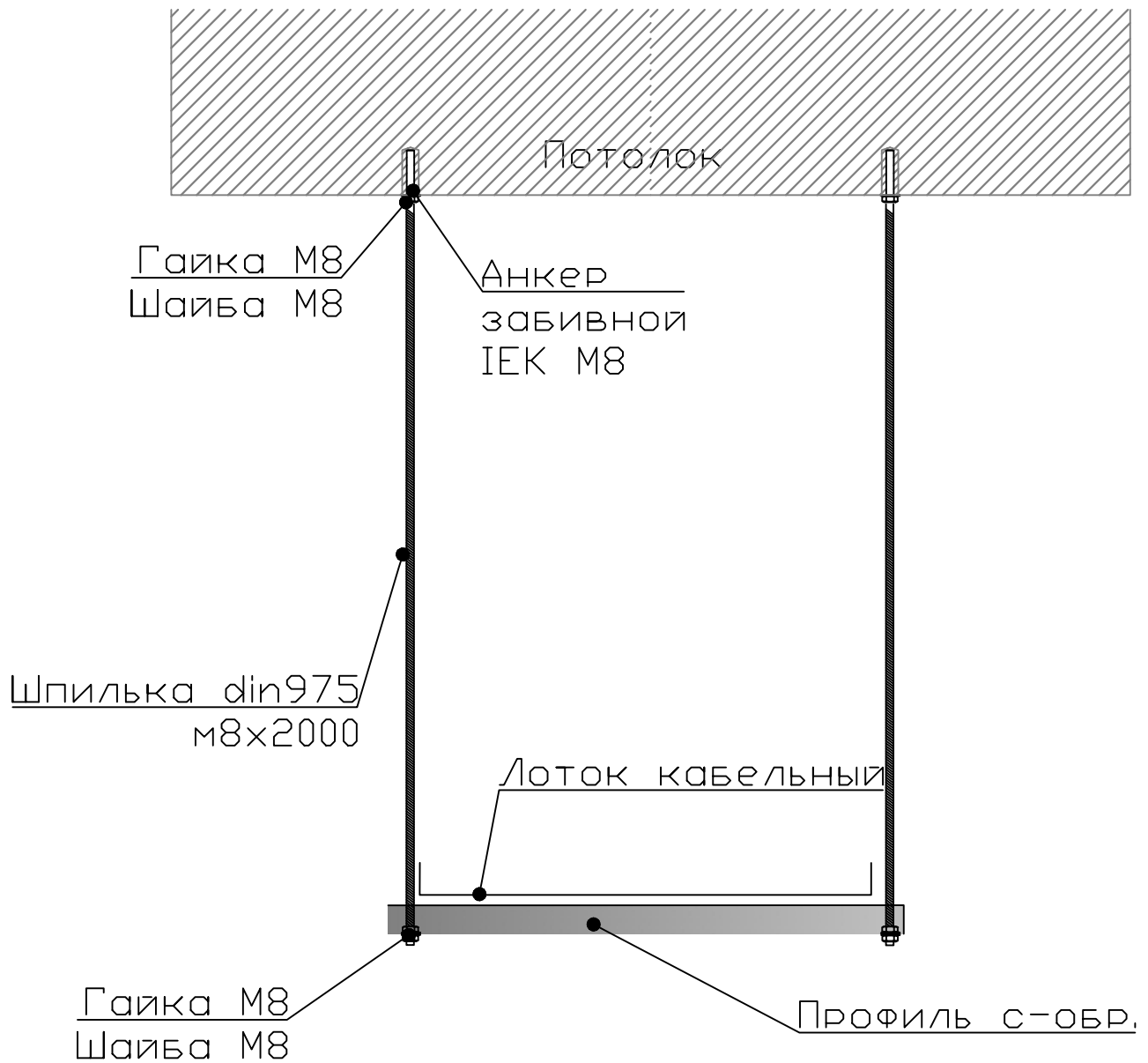
Изм.	Кол.уч.	Лист	№ док.	Подпись	Дата
Разработал	Максимов				24.07.25
Проверил	Понаётов				24.07.25

Проектирование системы СКС.
Опорные сети.

Стадия	Лист	Листов
Р	11	13

Типовой узел размещения элементов СКС на колонне склада.

Схема монтажа кабельных лотков 200x50 и 300x50

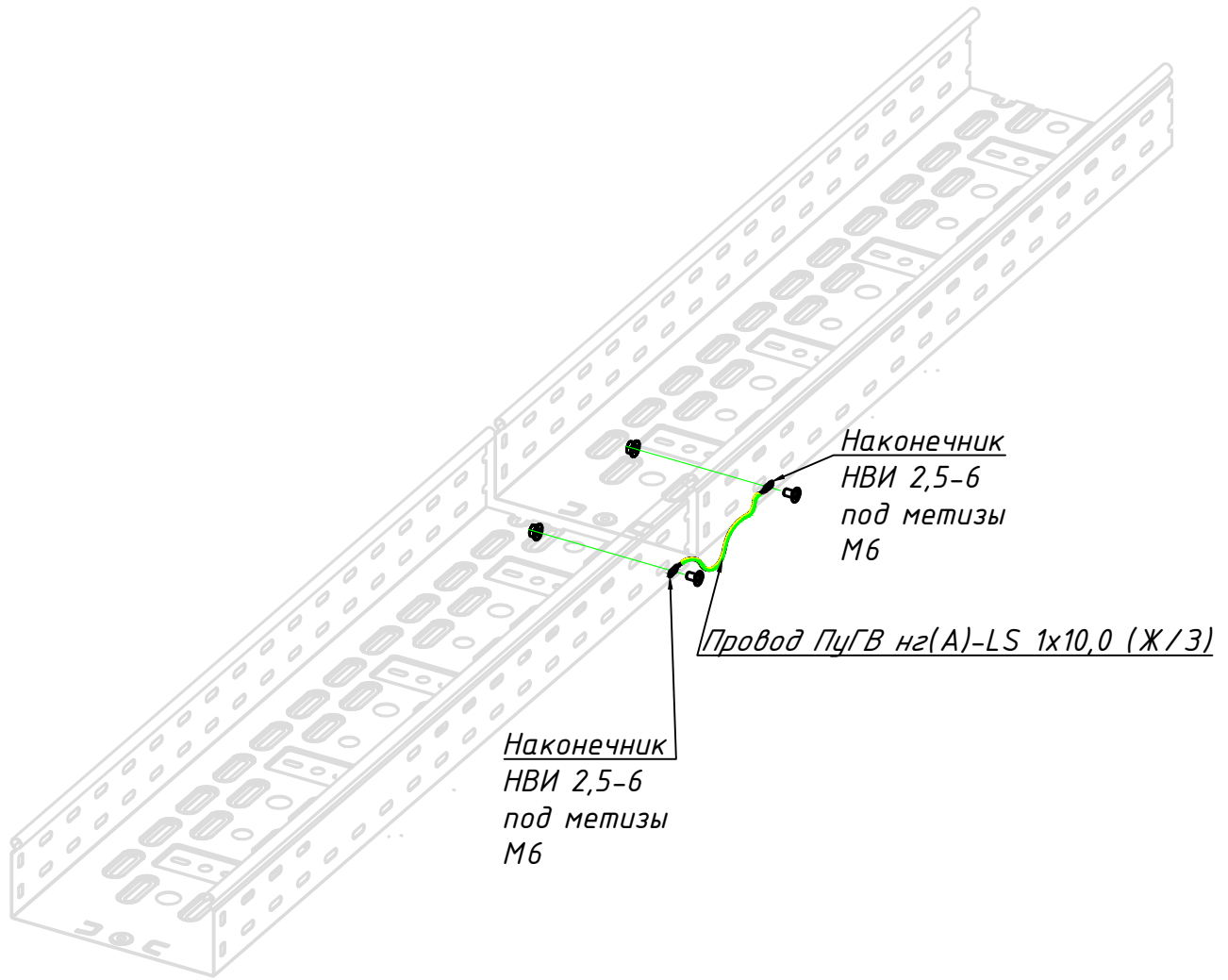


Согласовано

Взам. инв. №	
Подп. и дата	
Инв. № подл.	

ВЛД.001-07-2025.РД.СКС-ГЧ					
Складской комплекс расположенный по адресу: Приморский край, Надеждинский муниципальный район, Надеждинское сельское поселение, п. Де-Фриз, Патрокл-Седанка-Де-Фриз-п. Новый, дорога 37-38 километр, дом 8, строение 1					
Изм.	Кол.уч.	Лист	№ док.	Подпись	Дата
Разработал	Максимов				24.07.25
Проверил	Понаётов				24.07.25
Проектирование системы СКС. Опорные сети.				Стадия	Лист
				Р	12
Схема монтажа кабельных лотков в зоне АБЧ.				Листов	13

Заземление кабельных лотков



Согласовано

Взам. инв. №

Подп. и дата

Инв. № подл.

ВЛД.001-07-2025.РД.СКС-ГЧ

Складской комплекс расположенный по адресу: Приморский край, Надеждинский муниципальный район, Надеждинское сельское поселение, п. Де-Фриз, Патрокл-Седанка-Де-Фриз-п. Новый, дорога 37-38 километр, дом 8, строение 1

Изм.	Кол.уч.	Лист	№ док.	Подпись	Дата
Разработал		Максимов			24.07.25
Проверил		Понаётов			24.07.25

Проектирование системы СКС.
Опорные сети.

Стадия	Лист	Листов
Р	13	13

Схема соединения кабельных лотков
заземляющей перемычкой.